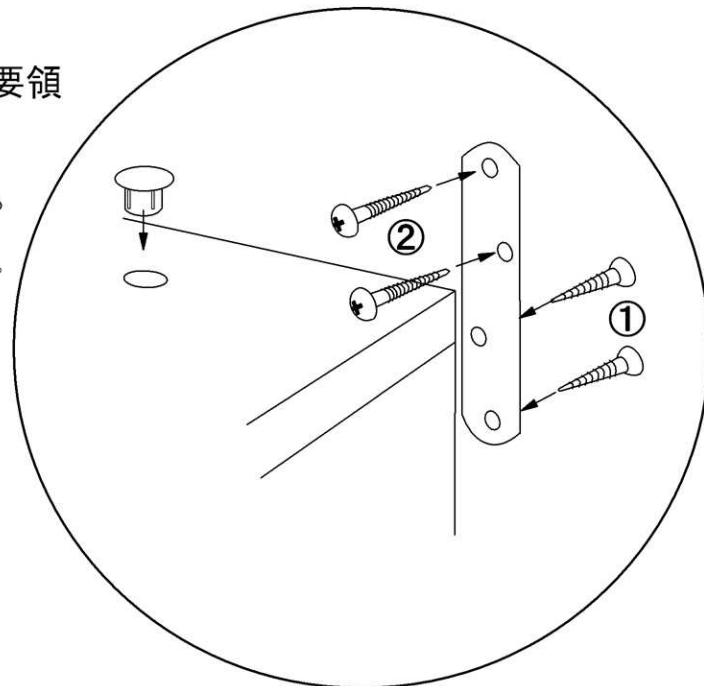
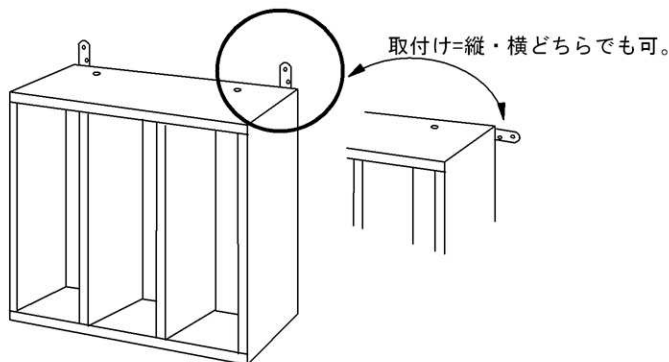


【FH設置方法】

①単品使用の固定方法

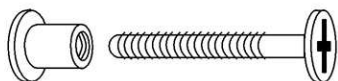
固定金具セットで家具と壁面を図の要領で固定してください。

天板に穴隠し化粧キャップを差込む。



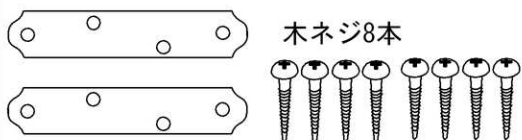
連結コネクターボルト(入数=1組)

上下連結時に2組使用します。
(商品2本で2組揃います)



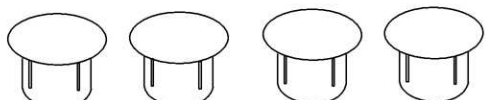
固定金具セット(入数=下図1組)

転倒防止の目的で壁面などに固定。



連結穴隠し化粧キャップ(入数=4個)

商品を連結使用しない時(単品使用)にご使用ください。



HBW/HBN=白色

HBC/HBK=チョコ色

棚板受けダボ(入数=棚板数×4個)



②上下連結使用の固定方法

※別売りの天井突っ張り金具(HB-3646)をご使用ください。

【ご注意】

天井突っ張り金具(別売り)は天井高(床から)236cm~246cmの範囲に対応します。
範囲外は取付け出来ません。

天井突っ張り金具が使えない場合(236cm以下/246cm以上)は①の固定金具セットで壁面に取付けてください。

- ① 棚板は商品から取出してください。
(設置完成後に取付けてください)
- ↓
- ② 上置きの家具は上下逆(180度回転)に設置してください。
- ↓
- ③ 連結コネクターボルトで2ヶ所、締結してください。

